

ABANAKI BANDSKIMMER

MIGHTY MINI[®]



Die ideale Lösung bei unerwünschtem Öl in Kühlflüssigkeiten oder Teilwaschanlagen!

Effizient. Entfernt 3,5 Liter (25 mm Band) oder 7 Liter (50 mm Band) mittelschweres Öl pro Stunde.

Kompakt. Überall einbaubar, sogar in die 2"-Öffnung eines Fasses.

Tragbar. Wiegt nur 3,5 kg und ist sofort betriebsbereit. Netzspannung 230 V.

Komplett. Aus der Packung nehmen und in Betrieb setzen. Bei Bedarf den als Zubehör lieferbaren Ölkonzentrator direkt anbauen.



Langlebig. Hohe Lebensdauer durch lüftergekühlten Getriebemotor und stabile, Konstruktion aus Edelstahl.



**WMI Wolfgang Moik
Industrieprodukte**

Urstein Nord 51, 5412 Puch bei Hallein, Austria

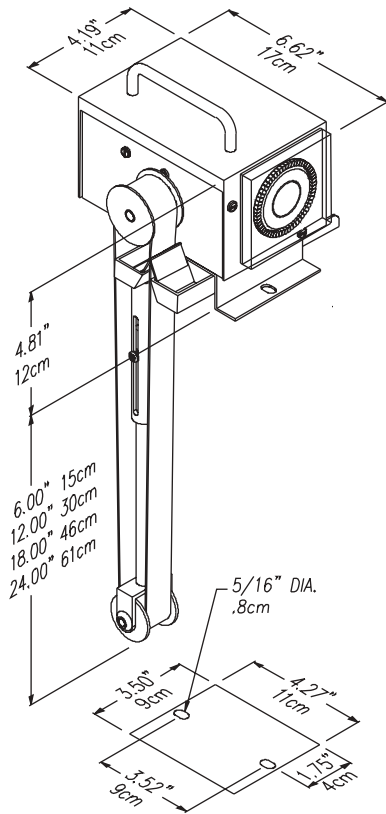
Telefon +43 6246 73 412

Telefax +43 6246 73 412-22

office@wmi.co.at

www.wmi.co.at

Abanaki Mighty Mini[®] Ölskimmer und Zubehör



Mighty Mini[®] Skimmer

- ▶ Lüftergekühlter Motor
- ▶ Skimmerbänder 25 mm oder 50 mm aus Edelstahl, Elastomer oder Polymer
- ▶ Abstreifer an beiden Seiten des Bandes
- ▶ Gehäuse aus Edelstahl 304
- ▶ Gestänge mit Spannvorrichtung für Band
- ▶ 1 Meter Öl Ablaufschlauch mit Klemme
- ▶ 2 Meter Anschlusskabel
- ▶ Eingebaute 24-Stunden-Schaltuhr

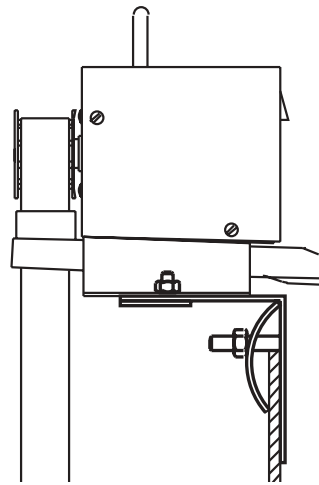
Lieferbare Ausführungen:

(Als Bandlänge wird der Abstand von der Montageebene bis zur Unterkante der unteren Umlenkrolle bezeichnet)

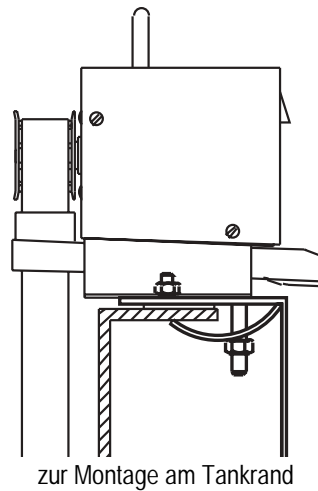
Band	25 mm (1")	50 mm (2")	
Leistung	3,5 l/h	7 l/h	
Type	MM100ST-06	MM200ST-06	15,3 cm
Type	MM100ST-12	MM200ST-12	30,5 cm
Type	MM100ST-18	MM200ST-18	45,8 cm
Type	MM100ST-24	MM200ST-24	61 cm

Netzspannung: 1- 230 V, 50 Hz
(1- 110 V, 60 Hz auf Anfrage)

Universalhalterung OMMST100



zur Montage an der Tankwand



zur Montage am Tankrand



Die Universalhalterung ermöglicht die einfache Befestigung an der vertikalen Tankwand oder am waagrechten Tankrand.



Ölkonzentratoren ODM100

Der Ölkonzentratoren mit Adapter zum direkten Anbau an den Skimmer bewirkt eine weitere Trennung des abgskimmten Ö/Wasser-Gemisches. So kann z.B. das abgetrennte, ölfreie Kühlmittel in den Kühlkreislauf zurückgeführt werden. Es geht kein wertvolles Kühlmittel verloren.



Schlauchsatz ODM100K

Je 1,5 Meter Ablaufschlauch zur Ableitung von Öl bzw. Wasser aus dem Ölkonzentratoren.

WMI **WMI Wolfgang Moik
Industrieprodukte**

Urstein Nord 51, 5412 Puch bei Hallein, Austria

Telefon +43 6246 73 412

Telefax +43 6246 73 412-22

office@wmi.co.at

www.wmi.co.at